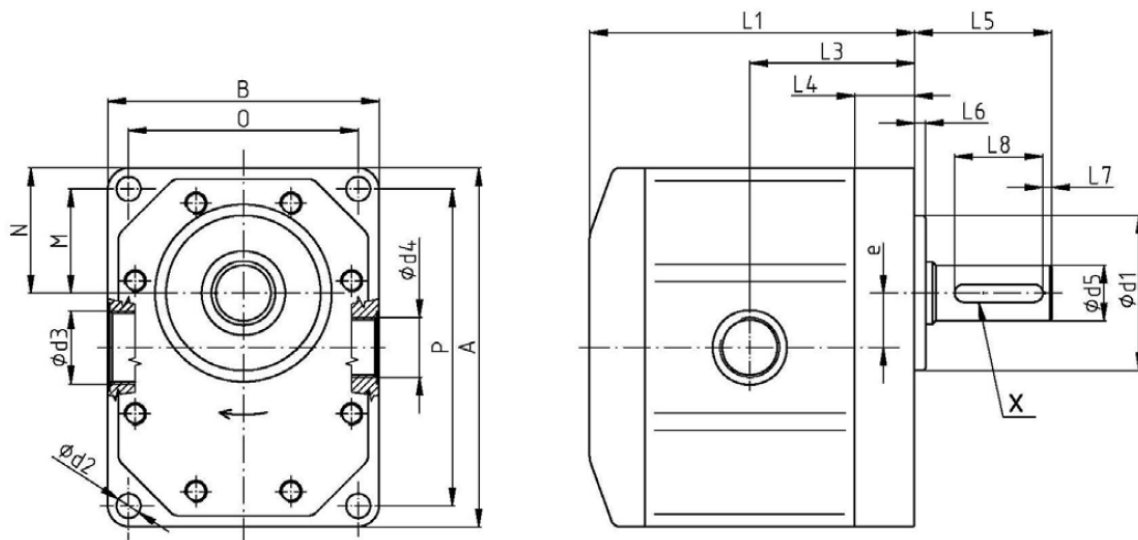




## HLAVNÉ ZÁSTAVBOVÉ ROZMERY - VALCOVÁ HRIADEL, BOČNÉ PRIPOJENIE

**Typy čerpadel:** HP 32 07, HP 32 L 07

(vyobrazeno pravotočivé čerpadlo)



**Čerpadla:** HP 32 07, HP 32 L 07

(rozměry v mm)

jmen. geom. objem	L1	L5	L4	L6	L7	L8	e	B	A	M	N
32	146	58	27	5	4	40	24,5	123	162	47	56,5

jmen. geom. objem	L3	O	P	d5	d1	d2
				pero x = 8 h9 x 7 x 40		
32	72	104	143	25 d8 protikus tolerance H8	70 f8	11

**MARTING s.r.o. (Ltd.), NÁBREŽNÁ 2, SK - 038 61 VRÚTKY, SLOVAKIA**

**tel.: ++421 43 4281 707-9, fax: ++421 43 4281 706, www.marting.sk**

**E-mail: marting@marting.sk**



## HLAVNÉ ZÁSTAVBOVÉ ROZMERY - VALCOVÁ HRIADEL, BOČNÉ PRIPOJENIE

### Sání a výtlač čerpadel:

HP 32 07  
HP 32 L 07

	závit	hloubka závitu	světlost Js
Sání d3	M 33 x 1,5	18	32 požadovaná
Výtlač d4	M 27 x 1,5	16	20 doporučená

### Označení čerpadla:

HP	32	L	07
Hydro- generátor	Jmenovitý geometrický objem	Levotočivé (bez označení pravotočivé)	Válcová hřídel